

Руководство по установке, эксплуатации и техническому обслуживанию

8108.010 Magnum



Содержание

Подготовка и техника безопасности	3
Введение.....	3
Терминология и предупреждающие знаки для обеспечения безопасности	3
Осмотр при получении груза.....	4
Осмотр упаковки.....	4
Осмотр изделия.....	4
Гарантийное обслуживание.....	5
Техника безопасности.....	6
Индивидуальная безопасность.....	6
Опасные жидкости.....	7
Промывание кожи и глаз.....	7
Охрана окружающей среды.....	7
Транспортирование и хранение	9
Рекомендации по транспортированию.....	9
Меры предосторожности.....	9
Положение и закрепление.....	9
Подъем.....	9
Указания по хранению.....	9
Место хранения.....	9
Меры предосторожности в связи с опасностью замерзания.....	9
Длительное хранение.....	10
Описание изделия	11
Охваченные изделия.....	11
Конструкция насоса.....	11
Контрольно-диагностическое оборудование.....	11
Табличка данных.....	12
Установка	13
Установка насоса.....	13
Предотвращение отложения осадка.....	13
Требования к нагнетательному трубопроводу.....	14
Крепежные детали.....	14
Установка.....	14
Выполнение электрических соединений.....	15
Общие меры предосторожности.....	15
Требования.....	16
Кабели.....	16
Заземление.....	17
Длина провода заземления.....	17
Специальные меры предосторожности для изделия.....	17
Кабельные соединения.....	19
Проверка вращения рабочего колеса: насосы без встроенной системы защиты двигателя	20
Проверка чередования фаз: насосы с встроенной защитой двигателя.....	20
Эксплуатация	23
Меры предосторожности.....	23
Безопасное расстояние от влажных участков.....	23
Уровень шума.....	23
Пуск насоса.....	24

Очистка насоса.....	24
Техническое обслуживание.....	25
Меры предосторожности.....	25
Руководство по техническому обслуживанию.....	25
Техническое обслуживание.....	25
Осмотр.....	26
Капитальный ремонт.....	28
Устранение неисправностей.....	29
Введение.....	29
Насос не запускается (для насосов с функцией SMART ROTASENSE™).....	30
Насос не запускается.....	31
Насос не останавливается при работе с датчиком уровня.....	32
Насос самопроизвольно запускается, останавливается и снова запускается в быстрой последовательности.....	32
Насос запускается, но срабатывает защита двигателя.....	33
Насос работает, но перекачивает слишком мало воды.....	34
Техническое руководство.....	36
Ограничения применения.....	36
Технические данные двигателя	36

Подготовка и техника безопасности

Введение

Цель руководства

Данное руководство содержит необходимую информацию по следующим вопросам:

- Установка
- Эксплуатация
- Техническое обслуживание



ОСТОРОЖНО:

Перед установкой и эксплуатацией данного изделия необходимо ознакомиться с настоящим руководством. Ненадлежащее использование изделия может привести к производственным травмам и повреждению имущества, а также к прекращению действия гарантии.

ПРИМЕЧАНИЕ:

Сохраните данное руководство для дальнейших справок и обеспечьте его доступность на объекте размещения изделия.




Терминология и предупреждающие знаки для обеспечения безопасности

О предупреждающих знаках и сообщениях

Перед использованием изделия необходимо внимательно прочитать и понять предупреждающие сообщения, а также следовать изложенным в них требованиям техники безопасности. Предупреждающие знаки и сообщения призваны предотвращать следующие опасные ситуации:

- Индивидуальные несчастные случаи и проблемы со здоровьем
- Повреждение изделия
- Неисправности изделия

Степени опасности

Степень опасности	Обозначение
 ОПАСНОСТЬ:	Опасная ситуация, наступление которой приведет к смертельному исходу или тяжелой травме
 ПРЕДУПРЕЖДЕНИЕ:	Опасная ситуация, наступление которой может привести к смертельному исходу или тяжелой травме
 ОСТОРОЖНО:	Опасная ситуация, наступление которой может привести к легкой травме или травме средней тяжести

Степень опасности	Обозначение
<p>ПРИМЕЧАНИЕ:</p>	<ul style="list-style-type: none"> • Возможная ситуация. Если не предотвратить эту ситуацию, она может привести к нежелательным последствиям. • Практические моменты, не связанные с производственными травмами.

Категории опасностей

Категории опасностей могут либо входить в группу степеней опасности, либо приводить к замене обычного предупреждающего знака степени опасности специальными знаками.

Опасности поражения электрическим током обозначаются при помощи следующего специального знака:



Опасность поражения электрическим током:

Ниже приведены примеры других возможных категорий. Они входят в группу обычных степеней опасности и могут обозначаться дополнительными знаками:

- Опасность повреждения
- Опасность отрезания
- Опасность возникновения дугового разряда

Осмотр при получении груза

Осмотр упаковки

1. Проверьте комплект на предмет поврежденных или потерянных при доставке элементов.
2. Впишите все поврежденные или потерянные элементы в квитанцию получения и грузовую накладную.
3. Зарегистрируйте претензию к транспортной компании при наличии нарушений.

Если изделие было получено у дистрибьютора, подайте претензию непосредственно дистрибьютору.

Осмотр изделия

1. Распакуйте изделие.
Утилизируйте все упаковочные материалы в соответствии с местными нормами.
2. Осмотрите изделие на предмет возможных повреждений. Проверьте комплектность по комплекточной ведомости.
3. Если изделие закреплено винтами, болтами или ремнями, освободите его от них.
Из соображений безопасности следует соблюдать осторожность при работе с гвоздями и ремнями.
4. При обнаружении во время приемки повреждений изделия или нарушений комплектности обратитесь к торговому представителю.

Гарантийное обслуживание

Пределы действия гарантии

Компания Grindex обязуется исправлять последующие неисправности изделий, проданных компанией Grindex, при условии соблюдения перечисленных ниже условий.

- Неисправности вызваны дефектами в конструкции, материалах или при производстве.
- О неисправности было сообщено представителю компании Grindex в течение срока действия гарантийных обязательств.
- Не нарушены условия эксплуатации, изложенные в данном руководстве.
- Контрольно-диагностическое оборудование, входящее в изделие, подсоединено надлежащим образом и корректно функционирует.
- Все операции технического обслуживания и ремонтные работы выполняются авторизованным представителем компании Grindex.
- Используются только фирменные запасные части компании Grindex.

Ограничения гарантии

Гарантийное обслуживание не предоставляется, если неисправности возникли по следующим причинам:

- Некачественное техническое обслуживание
- Неправильная установка
- Изменения, внесенные в изделие и процедуру его установки без согласования с представителями компании Grindex
- Неправильное выполнение ремонтных работ
- Нормальный износ

Компания Grindex не несет ответственности:

- За человеческие травмы
- За повреждения оборудования
- За финансовые потери

Предъявление гарантийных претензий

Изделия компании Grindex отличаются высоким качеством исполнения, надежными эксплуатационными характеристиками и продолжительным сроком службы. Если все же возникает необходимость подачи заявки на гарантийное обслуживание, следует обратиться к представителю компании Grindex.

Запасные части

Компания Grindex гарантирует наличие запасных частей в течение 10 лет после прекращения производства данного изделия.

Техника безопасности



ПРЕДУПРЕЖДЕНИЕ:

- Во избежание травмирования оператор должен быть ознакомлен с мерами предосторожности и правилами безопасной эксплуатации.
 - При значительном превышении допустимого давления в устройствах высокого давления существует опасность взрыва, прорыва и выброса рабочего материала. Следует принимать все необходимые меры для предотвращения превышения допустимого давления.
 - Несоблюдение рекомендаций настоящего руководства относительно эксплуатации, установки или технического обслуживания насоса может привести к смертельному исходу, производственным травмам и повреждению оборудования. Это относится к любого рода модификациям оборудования или использованию деталей, не поставляемых компанией Grindex. При наличии вопросов относительно использования оборудования по назначению перед выполнением работ следует проконсультироваться с уполномоченным представителем компании Grindex.
 - В руководствах по установке, эксплуатации и техническому обслуживанию насосного оборудования четко обозначены допустимые способы демонтажа блоков насоса. Следует строго соблюдать указанные способы. Возможно внезапное расширение захваченной жидкости, приводящее к сильному взрыву и травмам. Запрещено нагревать крыльчатку, пропеллер и фиксирующие их устройства для демонтажа.
-



ОСТОРОЖНО:

Соблюдайте инструкции по установке, эксплуатации и техническому обслуживанию, приведенные в настоящем руководстве. Несоблюдение этого правила может привести к травмам, повреждениям или простоям.

Индивидуальная безопасность

Общие правила безопасной работы

Правила безопасности включают следующие требования:

- Рабочую зону следует поддерживать в чистоте.
- Учитывайте опасности, связанные с наличием в рабочей зоне газов и паров.
- Избегайте опасностей, связанных с поражением электрическим током. Учитывайте риск электрического удара или вспышки дуги.
- Учитывайте опасность утопления, поражения электрическим током и ожогов.

Средства защиты

Использовать средства защиты следует в соответствии с правилами данного предприятия. Используйте на рабочем месте предохранительное оборудование:

- Каска
- Защитные очки (желательно с боковой защитой)
- Защитные ботинки
- Защитные перчатки
- Противогаз

- Защитные наушники
- Аптечка первой помощи
- Средства защиты

ПРИМЕЧАНИЕ:

Эксплуатация насоса разрешена только при использовании средств защиты. Следует ознакомиться с информацией о средствах защиты, содержащейся в других разделах данного руководства.

Требования к электрическим подключениям

Электрические подключения должны выполняться квалифицированными электриками в соответствии с международными, государственными и местными нормами. Подробная информация о требованиях к электрическим подключениям содержится в соответствующем разделе данного руководства.

Опасные жидкости

Данное изделие предназначено для работы с жидкостями, которые могут представлять опасность для здоровья. При работе с данным изделием соблюдайте следующие правила.

- Персонал, работающий с биологически опасными жидкостями, должен пройти надлежащую вакцинацию против возможных инфекций.
- Соблюдайте максимально возможную чистоту.

Промывание кожи и глаз

При контакте с опасными жидкостями или химическими веществами выполните следующие действия:

При необходимости промывки...	То...
Глаз	<ol style="list-style-type: none"> 1. Принудительно раскройте веки пальцами. 2. Промывайте глаза под текущей водой или с использованием глазной примочки в течение по крайней мере 15 минут. 3. Обратитесь к врачу.
Кожи	<ol style="list-style-type: none"> 1. Снимите загрязненную одежду. 2. Промывайте кожу водой с мылом в течение как минимум одной минуты. 3. При необходимости обратитесь к врачу.

Охрана окружающей среды**Рабочая зона**

Рабочую зону насоса следует поддерживать в чистоте во избежание выбросов и для своевременного обнаружения таковых.

Рекомендации по утилизации отходов

Утилизацию следует производить в соответствии с рекомендациями, указанными ниже:

1. Соблюдайте действующие в регионе требования и нормы в области утилизации отходов, если изделие или его детали принимаются уполномоченным предприятием по утилизации отходов.
2. Если же исполнение данной рекомендации невозможно, возвратите изделие или его детали в ближайшее представительство компании Grindex.

Регуляторные требования в отношении выбросов и утилизации отходов

При работе с отходами и выбросами соблюдайте следующие рекомендации:

- Надлежащим образом утилизируйте все отходы.
- Отработанная рабочая жидкость насоса подлежит утилизации в соответствии с применимыми нормативными требованиями по охране окружающей среды.
- Удаляйте пролитую жидкость в соответствии с правилами техники безопасности и охраны окружающей среды.
- Уведомляйте компетентные органы о выбросах в окружающую среду.

Электрооборудование

Для ознакомления с требованиями утилизации электрооборудования следует обратиться в местную компанию по утилизации промышленного электрооборудования.

Транспортирование и хранение

Рекомендации по транспортированию

Меры предосторожности

**ПРЕДУПРЕЖДЕНИЕ:**

- Не стойте под висящими грузами.
- Соблюдайте действующие правила по охране труда.

Положение и закрепление

Допускается транспортирование изделия как в горизонтальном, так и вертикальном направлении. Убедитесь в том, что изделие надежно зафиксировано и не может упасть или покатиться во время транспортирования.

Подъем

**ПРЕДУПРЕЖДЕНИЕ:**

- Опасность повреждений. Изделие и детали могут оказаться достаточно тяжелыми. Используйте подходящие способы подъема и надевайте ботинки со стальным носком.
- При подъеме и перемещении изделия соблюдайте осторожность и используйте подходящее подъемное оборудование.
- Перед подъемом и перемещением следует надлежащим образом закрепить изделие. Используйте рым-болты или подъемные скобы при их наличии.
- Поднимать изделие следует за две его подъемные рукояти. Запрещается поднимать изделие за кабель двигателя или шланг.
- Нельзя прикреплять стропы к торцам вала.

Указания по хранению

Место хранения

Изделие должно храниться в закрытом и сухом месте, защищенном от тепла, загрязнений и вибраций.

ПРИМЕЧАНИЕ:

- Изделие следует защищать от воздействия влажности, теплового воздействия и механических повреждений.
- Ставить тяжелые предметы на изделие в упаковке запрещено.

Меры предосторожности в связи с опасностью замерзания

Насос морозоустойчив, пока работает или погружен в жидкость, но при извлечении его из воды при температуре ниже нуля существует риск замораживания рабочего колеса и уплотнения вала.

Следуйте этим инструкциям, чтобы избежать повреждения насоса вследствие замерзания:

Время проведения	Рекомендации
До хранения	<ul style="list-style-type: none"> • После подъема насоса необходимо дать ему поработать всухую короткий период времени для удаления всей оставшейся жидкости. • Сливное отверстие должно быть закрыто надлежащим образом или расположено по направлению вниз, чтобы вся оставшаяся жидкость была удалена. • Жидкость из рубашки охлаждения должна быть слита вручную отвинчиванием вентиляционных винтов в верхней части рубашки охлаждения.
После хранения	<p data-bbox="748 501 1469 583">Если рабочее колесо/пропеллер заморожено, перед пуском насоса необходимо произвести оттаивание насоса, погрузив его в жидкость.</p> <p data-bbox="748 596 1469 699">ПРИМЕЧАНИЕ: Использование открытого огня для оттаивания насоса строго запрещено.</p>

Длительное хранение

Если насос хранится более 6 месяцев, необходимо соблюдать следующие рекомендации:

- Перед пуском насоса после длительного хранения следует осмотреть его, уделив особенное внимание уплотнениям и кабельному вводу.
- Для предотвращения спекания уплотнений необходимо прокручивать рабочее колесо/пропеллер от руки каждый второй месяц.

Описание изделия

Охваченные изделия

Модель насоса	Одобрения
Magnum, 8108.010	Стандарт

Конструкция насоса

Данный насос относится к классу погружных насосов и оснащен электродвигателем.

Области применения



ПРЕДУПРЕЖДЕНИЕ:

Во взрыво- или огнеопасных условиях следует использовать только насосы, соответствующие стандартам Ex или MSHA.

ПРИМЕЧАНИЕ:

НЕ используйте насос для очень едких жидкостей.

Для получения информации о водородном показателе см. [Ограничения применения](#) (стр. 36)

Размер частиц

Насос способен перекачивать жидкости, содержащие частицы, размер которых соответствует размеру отверстий фильтра.

Число отверстий	Размеры отверстий
2695	Диаметр 12 мм (0,47 дюйма)

Класс давления

L	Низкий напор
N	Средний напор
H	Высокий напор

Тип рабочего колеса

износоустойчивость

Исполнение Poly-Life®

Насос доступен с изнашиваемыми деталями, изготовленными из полиуретана для повышения износоустойчивости.

Контрольно-диагностическое оборудование

Следующая информация относится к оборудованию для мониторинга.

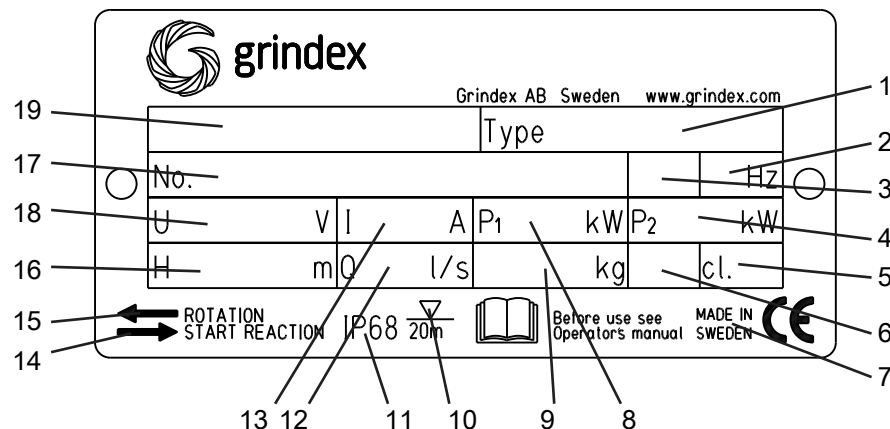
- В обмотку статора встроены термоконтакты, соединенные последовательно, которые активируют сигнал тревоги при перегреве.
- Термоконтакты размыкаются при температуре 140°C (284°F) и замыкаются при температуре 105°C (221°F).

Табличка данных

Введение

Табличка технических данных - это металлическая пластинка, прикрепленная на корпусе насоса. Она содержит информацию о спецификациях изделия.

Табличка данных



1. Номер типа насоса
2. Частота
3. Фазы, вид тока
4. Номинальная мощность на валу
5. Класс термоизоляции
6. Кодовая буква заторможенного ротора
7. Страна изготовления
8. Максимальное энергопотребление
9. Масса изделия
10. Максимальная глубина погружения
11. Степень защиты
12. Максимальная подача
13. Номинальный ток
14. Направление стартовой реакции
15. Направление вращения рабочего колеса
16. Максимальный напор
17. Серийный номер
18. Номинальное напряжение
19. Модель насоса

Табличка с предупреждениями

На насосах, не имеющих встроенной защиты двигателя, предусмотрена дополнительная табличка технических данных.



Установка

Установка насоса



ПРЕДУПРЕЖДЕНИЕ:

- Перед установкой насоса необходимо проверить кабель и кабельный ввод на предмет возможных повреждений при транспортировании.
- Убедитесь в отсутствии риска раскачивания или падения насоса, которые могут привести к производственным травмам и повреждению имущества.

ПРИМЕЧАНИЕ:

- Запрещено применять усилие при подключении трубопровода к насосу.

Предъявляются следующие требования:

- Проверьте правильность установки по габаритному чертежу насоса.
- Рабочая зона должна быть ограждена с помощью подходящего защитного ограждения.
- Перед выполнением сварочных работ или использованием электрических ручных инструментов убедитесь в отсутствии опасности взрыва.
- Перед установкой насоса нужно снять отложения со впускной системы.

Предотвращение отложения осадка

Для предотвращения отложения осадка при перекачивании жидкостей, содержащих твердые частицы, скорость жидкости в нагнетательном трубопроводе должна превышать определенное значение. Выберите соответствующую минимальную скорость из таблицы и, в соответствии с этим значением, выберите подходящий размер нагнетательного трубопровода.

Состав смеси	Минимальная скорость, метров в секунду (футов в секунду)
Вода + крупный галечник	4 (13)
Вода + галечник	3,5 (11)
Вода + песок, размер частиц меньше 0,6 мм (0,024 дюйма)	2,5 (8,2)
Вода + песок, размер частиц меньше 0,1 мм (0,004 дюйма)	1,5 (4,9)

При перекачивании сильно загрязненных жидкостей в условиях более стационарной установки рекомендуется использовать связку «насос-отстойник».

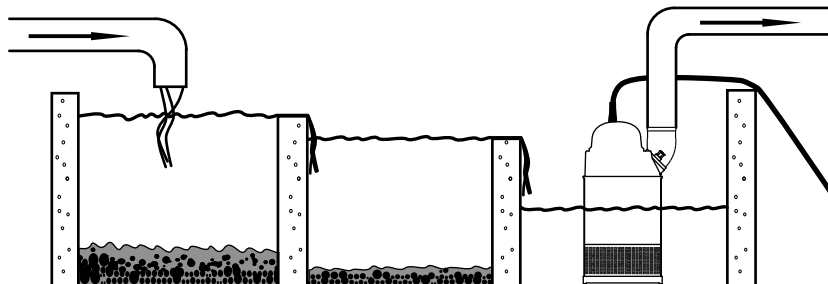
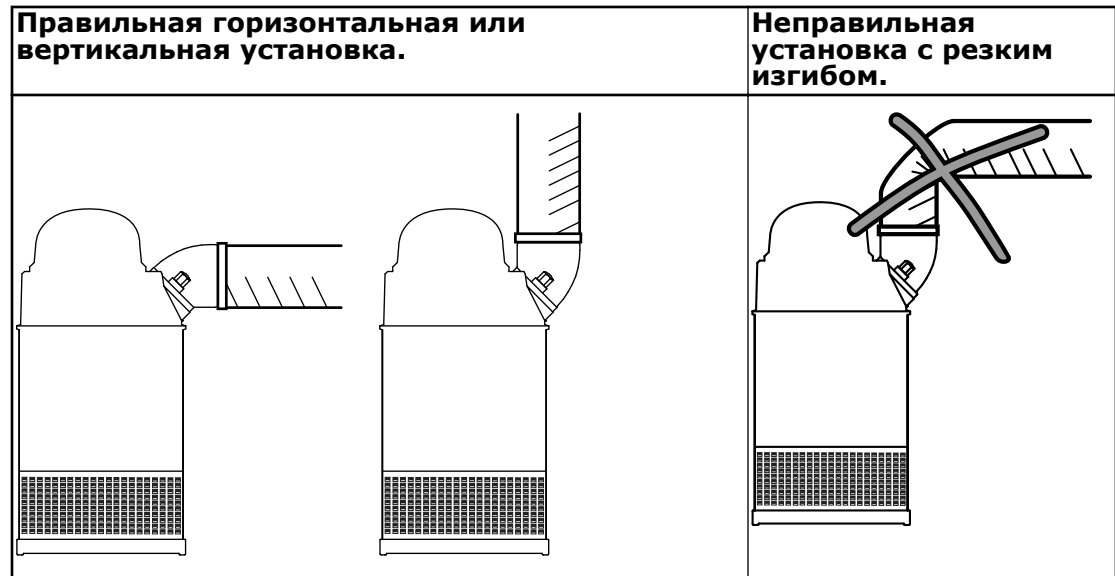


Рис. 1: Создание связки «насос-отстойник».

Требования к нагнетательному трубопроводу

Нагнетательный трубопровод можно прокладывать вертикально или горизонтально, но обязательно без резких изгибов.



Крепежные детали



ПРЕДУПРЕЖДЕНИЕ:

- Используйте только крепежные детали подходящего типоразмера, изготовленные из соответствующего материала.
- Ослабленные коррозией крепежные детали подлежат замене.
- Все крепежные детали должны быть затянуты надлежащим образом; все крепежные детали на месте.

Установка

Насос является транспортируемым и предназначен для работы полностью или частично погруженным в перекачиваемую жидкость. Насос оборудован соединением для шланга или трубопровода.

Следующие требования и инструкции применимы только в том случае, если установка выполняется по габаритному чертежу.

1. Пропустите кабель так, чтобы он не имел резких изгибов, не был защемлен и не мог попасть во впуск насоса.
2. Подсоедините нагнетательный трубопровод.

Нагнетательный трубопровод можно прокладывать вертикально или горизонтально, но обязательно без резких изгибов.

3. Опустите насос в приямок.

Для этой цели нельзя использовать кабель. Для опускания и подъема насоса необходимо прикрепить к рукоятке или рым-болтам насоса канат или аналогичный строп.

Более тяжелые насосы необходимо поднимать и опускать при помощи крана. Подвесьте насос за подъемную рукоятку или рым-болты при помощи цепей или тросов.

4. Установите насос на основание и убедитесь, что он не может опрокинуться или утонуть.

Основание должно состоять из досок, опоры из крупного гравия или обрезанной и перфорированной бочки для нефтепродуктов.

В ином случае насос может быть подвешен за подъемную цепь над дном приемка. Убедитесь, что при запуске или в процессе работы насоса он не начнет вращаться.

5. Соедините кабель двигателя, стартер и аппаратуру контроля согласно отдельной инструкции.

Проверьте правильность чередования фаз. Для получения дополнительной информации см. [Проверка чередования фаз: насосы с встроенной защитой двигателя](#) (стр. 20).

Выполнение электрических соединений

Общие меры предосторожности



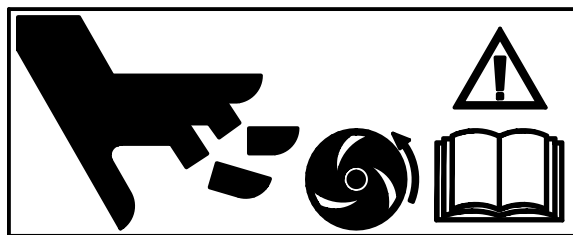
Опасность поражения электрическим током:

- Сертифицированный электрик должен проверить правильность выполнения всех электромонтажных работ. Соблюдайте местное законодательство и нормативные акты.
- Перед работой с насосом убедитесь в том, что насос и панель управления обесточены и подача энергии невозможна. Это также относится к цепи управления.
- Утечка в электрические детали может привести к повреждению оборудования и перегоранию плавкого предохранителя. Конец кабеля двигателя должен находиться выше уровня жидкости.
- Убедитесь, что все неиспользуемые провода изолированы.
- Неправильное выполнение электрических подключений, дефекты или повреждения продукта могут создать опасность поражения электрическим током или взрыва.



ОСТОРОЖНО:

Если насос оснащен автоматическим устройством регулировки уровня и/или внутренним контактором, существует риск непредвиденного запуска.



Требования

При электрических подключениях необходимо соблюдать следующие рекомендации:

- Перед подключением насоса к коммунальной электросети следует уведомить энергоснабжающую организацию. Насос, подключенный к коммунальной электросети, при пуске может вызывать мерцание ламп накаливания.
- Напряжение сети и частота должны соответствовать спецификациям, указанным на табличке технических данных. Если допускается подключение насоса к источникам разного напряжения, значение допустимого напряжения указывается на желтой наклейке около кабельного ввода.
- Плавкие предохранители и прерыватели должны быть рассчитаны на соответствующую силу тока, а защита от перегрузки (датчик защиты двигателя) должна быть установлена на номинальный ток согласно табличке технических данных и, если возможно, схеме проводки. Пусковой ток в режиме прямого пуска может в шесть раз превышать номинальный ток.
- Номинальное значение тока предохранителей и кабелей должно соответствовать местным стандартам и требованиям.
- Для работы в повторно-кратковременном режиме насос должен быть оснащен соответствующим контрольно-диагностическим оборудованием.
- Термоконтакты должны использоваться.

Кабели

Далее приведены требования, которые следует соблюдать при монтаже кабелей:

- Кабели должны быть в хорошем состоянии, не иметь резких изгибов и не должны быть пережаты.
- Кабельная оболочка не должна быть повреждена. На ней не должно быть зазубрин или тисненых маркировок в месте кабельного ввода.
- Уплотнительная муфта кабельного ввода и уплотнительные шайбы должны соответствовать наружному диаметру кабеля.
- Минимальный радиус изгиба кабеля не должен быть ниже допустимого значения.
- Если кабель уже использовался, перед его установкой необходимо отрезать от него небольшой кусок, чтобы уплотнительная муфта кабельного ввода не уплотняла кабель в прежнем изношенном месте. Если внешняя оболочка повреждена, замените кабель. Обратитесь в мастерскую техобслуживания Grindex.
- Следует учитывать, что на длинных кабелях может иметь место падение напряжения. Номинальное напряжение привода – это напряжение, измеренное у клеммной колодки в верхней части насоса.

Заземление



Опасность поражения электрическим током:

- Все электрическое оборудование необходимо заземлить. Это требование относится к насосному оборудованию, приводам и контрольно-измерительному оборудованию. Проверьте правильность подключения провода заземления.
- Если кабель двигателя ошибочно выдернут, заземляющий провод отключается от терминала в последнюю очередь. Убедитесь в том, что длина заземляющего провода больше, чем длина фазных проводов. Это относится к обоим концам кабеля двигателя.
- Опасность поражения электрическим током или ожога. Если существует вероятность физического контакта рабочего с насосом или перекачиваемой средой, необходимо подключить дополнительное устройство защиты заземления к заземленным соединениям.

Длина провода заземления

Провод заземления должен быть на 100 мм (4.0 дюйма) длиннее, чем фазовые провода в соединительной коробке насоса.

Специальные меры предосторожности для изделия

Защита от короткого замыкания

Защита от короткого замыкания должна соответствовать номинальным значениям, указанным на табличке технических данных. Используйте предохранители с задержкой на срабатывание, номинальный ток которых в 1,5 раза превышает номинальный ток используемого насоса.

Насосы, не имеющие встроенной защиты двигателя.

На насосах, не имеющих встроенной защиты двигателя, предусмотрена дополнительная табличка технических данных.

Необходимо соблюдать следующие требования.

- Прерыватель/реле для защиты от тепловой перегрузки должны соответствовать номинальным значениям тока и входной мощности двигателя фактически используемого насоса. Реле для защиты от перегрузки необходимо настроить следующим образом.

Вариант пуска	Настройка реле для защиты от перегрузки
Прямой пуск	1,1 от номинального тока (линейного тока)
Пуск звезда/треугольник	0,58 от номинального тока (фазного тока)

- Насос необходимо оснастить внешним пускателем двигателя, имеющим систему защиты. Используйте один из следующих вариантов:
 - Рубильник, электромагнитный прерыватель/реле для защиты от тепловой перегрузки и встроенная система контроля температуры (для подключения цепи термоконтактов двигателя T1/T2)
 - Рубильник и прерыватель/реле для защиты от тепловой перегрузки

Подключение насоса к местному источнику питания

Необходимо соблюдать следующие рекомендации:

- Убедитесь, что местный источник питания способен поддерживать операции пуска и работы фактически установленного насоса. Рекомендуется использовать следующие значения максимальной мощности генератора кВА.

Табл. 1: Прямой пуск

Количество насосов, приводимых в действие одним и тем же генератором.	Рекомендуемые значения максимальной мощности генератора кВА, выраженные как число приводимых в действие насосов, умноженное на максимальную потребляемую мощность одного насоса.
1	3
2	4,5

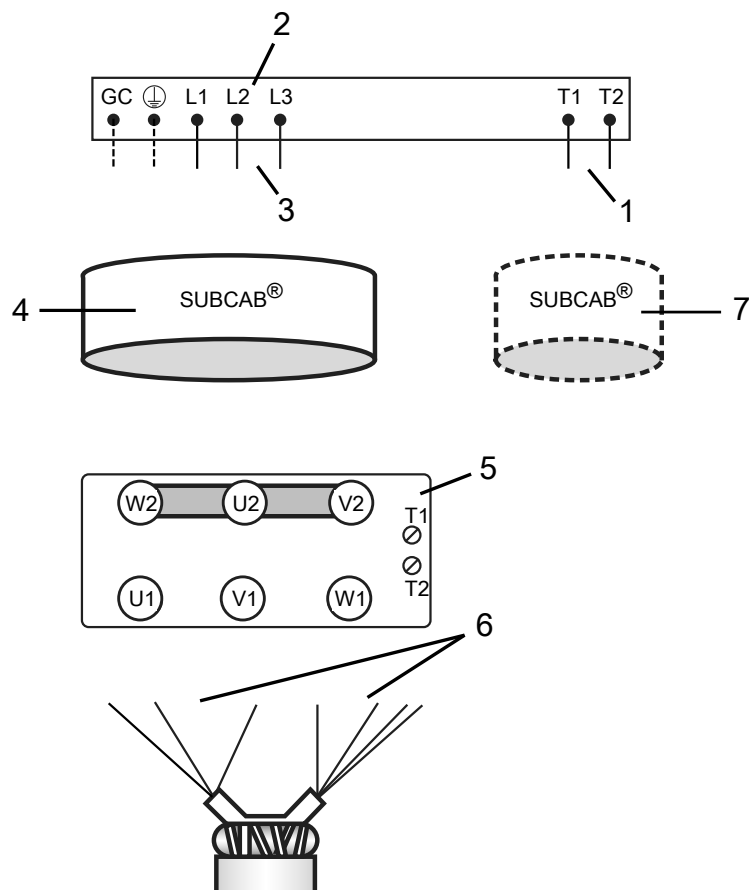
Табл. 2: Пуск звезда/треугольник

Количество насосов, приводимых в действие одним и тем же генератором.	Рекомендуемые значения максимальной мощности генератора кВА, выраженные как число приводимых в действие насосов, умноженное на максимальную потребляемую мощность одного насоса.
1	2,3
2	3,4

- Чтобы узнать о возможностях генератора, получите консультацию у его изготовителя.
- Не используйте функцию автоматического перевода генераторной установки в режим холостого хода.

Кабельные соединения

Расположение подключений



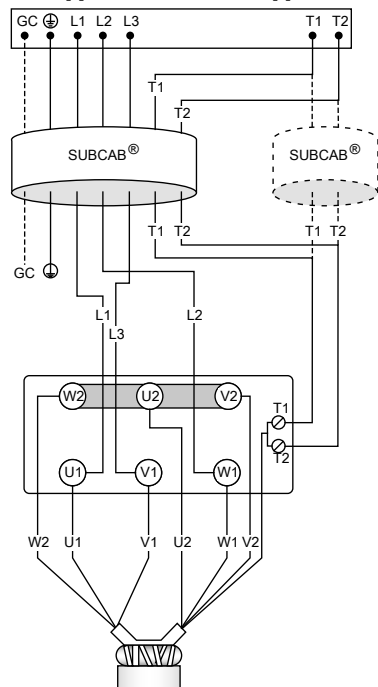
1. Провода управления
2. Пусковое устройство
3. Силовые провода
4. Кабель двигателя
5. Клеммная колодка насоса
6. Выводы обмотки статора
7. Кабель управления

Цвета выводов обмотки статора

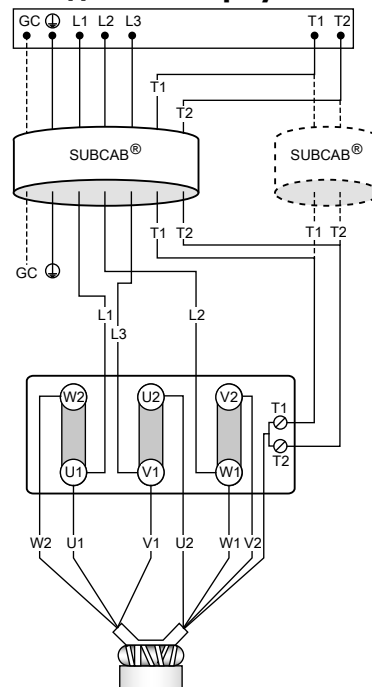
Контактные зажимы статора	Цвет соединительного провода
U1	Красный
U2	Зеленый
U5	Красный
V1	Коричневый
V2	Синий
V5	Коричневый
W1	Желтый
W2	Черный
W5	Желтый

Кабели SUBCAB 4GX / SUBCAB AWG, 6 выводов статора, соединение звездой и треугольником

Соединение звездой



Соединение треугольником



Проверка вращения рабочего колеса: насосы без встроенной системы защиты двигателя

Выполните эту процедуру, если в изделии нет контроля вращения SMART ROTASENSE™.



ПРЕДУПРЕЖДЕНИЕ:

Пусковой толчок может иметь значительную силу.

Проверяйте направление вращения после каждого переподключения кабеля, а также сбоя фазы или питания в целом.

1. Включите двигатель.
2. Отключите двигатель.
3. Убедитесь, что рабочее колесо вращается в правильном направлении.

Рис. 2: Включите насос

4. Если рабочее колесо вращается не в том направлении, выполните следующие действия:
 - Если двигатель трехфазный, поменяйте местами два фазовых провода и повторите действия, начиная с шага 1.

Проверка чередования фаз: насосы с встроенной защитой двигателя

Выполните эту процедуру, если изделие оснащено функцией контроля вращения SMART ROTASENSE™.

**ПРЕДУПРЕЖДЕНИЕ:**

Пусковой толчок может иметь значительную силу.

Правильное направление – по часовой стрелке, если смотреть на насос сверху. При запуске насос действует в направлении, обратном вращению рабочего колеса.

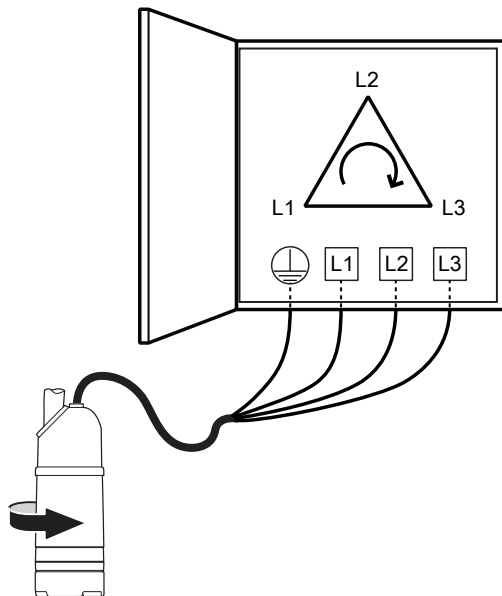
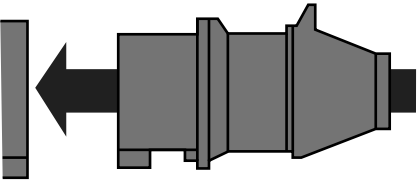
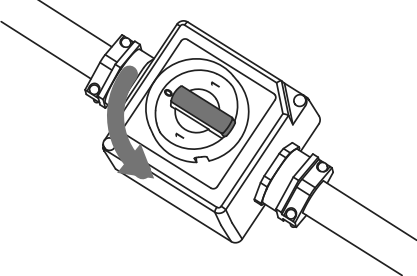


Рис. 3: Включите насос

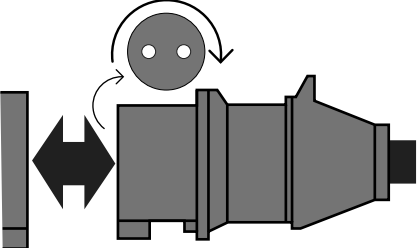
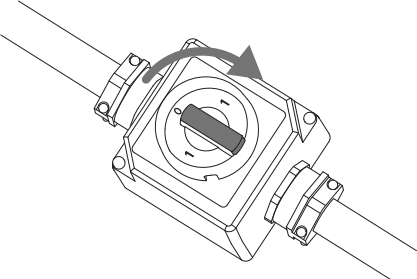
Этот насос оснащен функцией контроля вращения SMART™.

1. Подключите насос к источнику питания следующим образом:

Состояние	Рекомендуемые действия
Насос имеет штепсель для региона Центральной и Восточной Европы (CEE) с внутренним фазосдвигающим устройством.	Вставьте штепсель в розетку. 
Насос имеет фазосдвигающее устройство с выключателем.	Поверните регулировочную головку фазосдвигающего устройства в любом направлении. 
Насос не оснащен ни штепселем CEE с внутренним фазосдвигающим устройством, ни фазосдвигающим устройством с выключателем.	1. Подключите насос к источнику питания. 2. Включите питание.

Насос должен запуститься. Если насос не запустился, перейдите к следующему действию.

2. Если насос не запускается, а предохранители исправны, поменяйте местами две фазы.

Состояние	Рекомендуемые действия
Насос имеет штепсель СЕЕ с внутренним фазосдвигающим устройством.	<ol style="list-style-type: none"> 1. Выньте штепсель из розетки питания. 2. Поменяйте местами две фазы. 3. Дождитесь остановки двигателя. 4. Вставьте штепсель в розетку. 
Насос имеет фазосдвигающее устройство с выключателем.	<ol style="list-style-type: none"> 1. Поверните регулировочную головку фазосдвигающего устройства в нейтральное положение. 2. Дождитесь остановки двигателя. 3. Поверните регулировочную головку фазосдвигающего устройства в положение, противоположное предыдущему. 
Насос не оснащен ни штепселем СЕЕ с внутренним фазосдвигающим устройством, ни фазосдвигающим устройством с выключателем.	Поменяйте местами два фазных вывода на выходных клеммах пускателя.

ПРИМЕЧАНИЕ:

Запрещается менять последовательность этапов при работающем насосе. Это может вызвать временный сбой вращения и повреждение электросистемы двигателя и вращающихся деталей.

Насос должен запуститься. Если насос не запустился, обратитесь к квалифицированному электрику для проверки силовой сети и соединений.

Эксплуатация

Меры предосторожности

- Эксплуатация насоса без защитных устройств строго запрещена.
- Эксплуатация насоса при перекрытом нагнетательном клапане строго запрещена.
- Следует проверить наличие и функционирование всех защитных устройств.
- Следует обеспечить свободный проход для эвакуации.
- Самостоятельное выполнение работ одним человеком запрещено.
- При использовании автоматического устройства регулировки уровня и/или внутреннего контактора существует опасность внезапного запуска.

Безопасное расстояние от влажных участков



Опасность поражения электрическим током:

Опасность удара током при перекачке или смешивании вблизи озер, пристаней, пляжей, прудов, фонтанов и т.д. Необходимое для обеспечения безопасности расстояние - не менее 20 м (65 футов). между человеком и изделием при перекачке или смешивании жидкости.



Опасность поражения электрическим током:

Опасность удара током. Насос не проверялся в плавательных бассейнах. При использовании в бассейнах применяются особые нормы обеспечения безопасности.

Уровень шума

ПРИМЕЧАНИЕ:

Уровень шума данного изделия не превышает 70 дБ. Но при некоторых вариантах установки и в отдельных точках графика производительности данный уровень может превышать. Необходимо соблюдать требования к уровню шума в месте установки насоса. Несоблюдение данного условия может привести к потере слуха персоналом или к нарушению действующего законодательства.

Пуск насоса



ПРЕДУПРЕЖДЕНИЕ:

- При необходимости выполнения работ по техобслуживанию насоса убедитесь в том, что насос отключен от источника питания и подача энергии невозможна.
- Убедитесь в отсутствии риска раскачивания или падения насоса, которые могут привести к производственным травмам и повреждению имущества.
- В некоторых случаях насос и окружающая жидкость могут иметь высокую температуру. Учитывайте риск ожогов.
- Не допускайте нахождения людей вблизи насоса при запуске установки. Произойдет рывок насоса в направлении, противоположном вращению рабочего колеса.

ПРИМЕЧАНИЕ:

Проверьте правильность направления вращения рабочего колеса. Дополнительные сведения см. в разделе "Проверка вращения рабочего колеса".

-
1. Проверьте уровень масла в масляном узле.
 2. Удалите предохранители или разомкните автоматический выключатель и проверьте, что рабочее колесо вращается свободно.
 3. Убедитесь в том, что оборудование для мониторинга(при его наличии) исправно.
 4. Убедитесь, что рабочее колесо вращается правильно.
 5. Запустите насос.

Очистка насоса

После эксплуатации в очень грязной воде насос необходимо очистить. Если глина, цемент или аналогичная грязь останется внутри насоса, то это может привести к засорению рабочего колеса и уплотнения и воспрепятствовать нормальной работе насоса.

В течение некоторого времени оставьте насос работать в чистой воде или промойте его через выпускной трубопровод.

Техническое обслуживание

Меры предосторожности



ПРЕДУПРЕЖДЕНИЕ:

- При работе с насосом соблюдайте требования техники безопасности. См [Подготовка и техника безопасности](#) (стр. 3).
- Перед установкой или техобслуживанием насоса следует отключить и заблокировать подачу электропитания.
- Убедитесь в отсутствии риска раскачивания или падения насоса, которые могут привести к производственным травмам и повреждению имущества.
- Перед выполнением работ по техническому обслуживанию насоса установку следует тщательно промыть водой.
- После демонтажа элементы следует прополоскать в воде.

Убедитесь, что вы выполняете все нижеперечисленные требования:

- Перед выполнением сварочных работ или использованием электрических ручных инструментов следует убедиться в отсутствии опасности взрыва.
- Перед работой с насосом и его элементами необходимо дождаться их остывания.
- Убедитесь в том, что изделие и его компоненты были тщательно очищены.
- Если система находится под давлением, открывать выпускные или продувочные клапаны и пробки запрещено. Перед демонтажем насоса, снятием заглушек или отсоединением трубопроводов необходимо отключить насос от системы и сбросить давление.

Руководство по техническому обслуживанию

Во время технического обслуживания и перед повторной сборкой необходимо выполнить следующие действия:

- Тщательно очистите все детали, особенно канавки под уплотнительное кольцо.
- Замените все уплотнительные кольца, прокладки и уплотнительные прокладки.
- Смазывайте все пружины, винты и уплотнительные кольца консистентной смазкой.

Во время повторной сборки проверьте соответствие индексных меток.

Техническое обслуживание

Для обеспечения стабильной работы и продолжительного срока службы рекомендуется регулярно осматривать насос и производить техническое обслуживание.

Виды обслуживания	Цель	Периодичность осмотров
Осмотр	Предотвращение сбоев и выхода изделия из строя. Меры обеспечения эффективной и надежной работы насоса определяются для каждого отдельного применения. К подобным мерам могут относиться балансировка рабочего колеса,	Два раза в год

Виды обслуживания	Цель	Периодичность осмотров
	контроль замены компенсационных деталей, проверка цинковых анодов и статора.	
Капитальный ремонт	Обеспечение длительного срока службы изделия. Включает замену основных компонентов и выполнение процедур, относящихся к осмотру изделия.	Ежегодно в нормальных условиях эксплуатации

ПРИМЕЧАНИЕ:

Возможно, понадобится сократить периоды между техосмотрами в случае тяжелых рабочих условий, например при использовании абразивных и коррозионных рабочих жидкостей, а также если температура среды (жидкости) превышает 40°C.

Осмотр

Для обеспечения стабильной работы и продолжительного срока службы рекомендуется регулярно осматривать насос и производить техническое обслуживание.

Компонент	Рекомендуемые действия
Видимые детали насоса и установки	<ol style="list-style-type: none"> 1. Убедитесь, что все винты, болты и гайки затянуты надлежащим образом. 2. Проверьте состояние подъемных рукояток, рым-болтов, тросов, цепей и канатов. 3. Убедитесь в отсутствии изношенных или поврежденных деталей. 4. В случае необходимости произведите регулировку и/или замену.
Трубы, вентили и другое внешнее оборудование	<ol style="list-style-type: none"> 1. Убедитесь в отсутствии изношенных или поврежденных деталей. 2. В случае необходимости произведите регулировку и/или замену.
Кожух и рабочее колесо насоса.	<ol style="list-style-type: none"> 1. Убедитесь в отсутствии изношенных или поврежденных деталей. 2. В случае необходимости произведите регулировку и/или замену. <p>Износ рабочего колеса или связанных с ним деталей приводит к необходимости точной регулировки рабочего колеса или замены изношенных деталей. См Замена рабочего колеса.</p>
Масло	<p>Для проверки состава водно-масляной смеси выполните следующие действия:</p> <ol style="list-style-type: none"> 1. Вставьте трубу или шланг внутрь отверстия для масла. 2. Закройте верхний конец трубы.

Компонент	Рекомендуемые действия
	3. Возьмите пробу масла с нижней точки системы смазки. (Можно перепутать воздушно-масляную смесь с водно-масляной смесью.) 4. Если смесь содержит слишком большое количество воды, иными словами, она сильно эмульгирована водой (кремовая консистенция), или имеется осажденная вода в донной части системы, замените масло. См Замена масла . Проведите повторную проверку через неделю после замены масла.
Ввод кабеля	1. Соблюдайте следующие правила: <ul style="list-style-type: none"> • Зажимы кабеля должны быть надлежащим образом затянуты. • Ввод кабеля должен быть прочно затянут и находиться в крайнем нижнем положении. • Уплотнительная втулка и шайбы должны соответствовать наружному диаметру кабелей. 2. Отрежьте часть кабеля, чтобы уплотнительная втулка охватывала новый участок кабеля. 3. В случае необходимости замените уплотнительную втулку.
Смотровая камера ¹	1. Слейте всю жидкость. 2. Если внутри кожуха статора находится вода, выполните следующие действия: <ol style="list-style-type: none"> a. Проверьте правильность затяжки контрольного винта. b. Убедитесь, что уплотнительное кольцо не повреждено. c. Убедитесь в отсутствии утечек через ввод кабеля. 3. Если в смотровой камере находится масло, убедитесь в том, что не повреждено механическое уплотнение. В случае необходимости обратитесь в авторизованную мастерскую техобслуживания.
Кабель	1. Если наружная оболочка повреждена, замените кабель. 2. Убедитесь в том, что кабели не имеют резких изгибов и не заземлены.
Система охлаждения	Произведите очистку и промойте систему водой, если прохождение потока частично ограничено.
Датчики уровня и другое сенсорное оборудование	1. Проверьте функциональность. 2. Отремонтируйте или замените все поврежденное оборудование. 3. Произведите очистку и регулировку оборудования.
Пусковое устройство	1. Проверьте состояние и функционирование. 2. В случае необходимости обратитесь к электрику.

¹ Независимо от отдельных применений осмотр смотровой камеры следует проводить не реже, чем осмотры, осуществляемые при работе насоса в нормальных рабочих условиях при температуре среды (жидкости) меньше 40°C.

Компонент	Рекомендуемые действия
Сопротивление изоляции статора	<p>1. Измерьте величину сопротивления между следующими точками:</p> <ul style="list-style-type: none"> • фаза-фаза на статоре • фаза-заземление <p>Сопротивление изоляции должно превышать 1 мегаом. Для проверки сопротивления используйте мегомметр, рассчитанный на 1000 В постоянного тока.</p> <p>2. Если измеренное значение меньше, чем 1 мегаом, обратитесь в авторизованную мастерскую техобслуживания.</p>

Капитальный ремонт

Капитальный ремонт должен включать в себя указанные ниже действия в дополнение к операциям осмотра насоса.

Компонент	Рекомендуемые действия
Главный и опорный подшипники	Замените новыми подшипниками.
Торцевое уплотнение	Замените новыми уплотнениями.

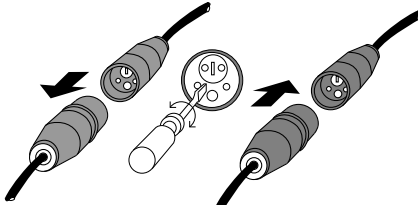
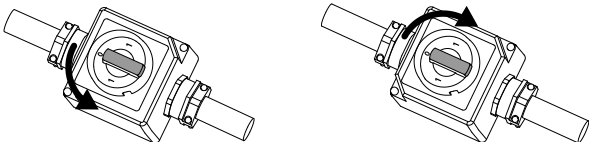
Устранение неисправностей

Введение

При устранении неисправностей соблюдайте следующие правила:

- Обесточьте устройство. Если же выполняется работа, требующая наличия напряжения (например, проверка проводимости), этого делать не нужно.
- Убедитесь в отсутствии людей в непосредственной близости к устройству во время переподключения источника электрического питания.
- При устранении неисправностей электрооборудования используйте следующие инструменты и принадлежности:
 - Универсальный измерительный прибор
 - Лампа для нахождения места повреждения (прибор для контроля целостности цепей)
 - Схема проводки

Насос не запускается (для насосов с функцией SMART ROTASENSE™)

Причина	Устранение
Неправильная последовательность фаз.	<p>1. Выньте штепсель из розетки питания.</p> <p>2. Выполните одно из следующих действий:</p> <ul style="list-style-type: none"> • Поменяйте местами две фазы, повернув два контактных штырька при помощи отвертки. <p>ПРИМЕЧАНИЕ: Не разбирайте штепсель.</p>  <p>Рис. 4: Штепсель для региона Центральной и Восточной Европы (СЕЕ)</p> <ul style="list-style-type: none"> • Поверните головку переключателя в противоположное положение 1 с задержкой 8 секунд. <p>ПРИМЕЧАНИЕ: Запрещается менять последовательность фаз во время работы двигателя насоса. Несоблюдение этого требования может привести к нарушению цикла вращения и повреждению электронных схем и вращающихся деталей двигателя. Соблюдайте требование 8-секундной задержки.</p>  <p>Рис. 5: Переключатель фазосдвигающей схемы.</p> <ul style="list-style-type: none"> • Если фазосдвигающая схема не используется, поменяйте местами два фазовых провода в коммутационном шкафу.

Если неисправность не удастся устранить, обратитесь в местную мастерскую техобслуживания компании Grindex. При обращении в Grindex указывайте номер изделия и серийный номер насоса, который обозначен в [Описании изделия](#) (стр. 11).

Насос не запускается



ПРЕДУПРЕЖДЕНИЕ:

Перед началом операций технического обслуживания следует обесточить насос и заблокировать подачу электрической энергии. Несоблюдение этого правила может привести к смертельному исходу или тяжелой травме.

ПРИМЕЧАНИЕ:

Не допускайте повторного принудительного замыкания защитного устройства двигателя после срабатывания такого устройства. Несоблюдение этого правила может привести к повреждению оборудования.

Причина	Устранение
Сработал сигнал тревоги на панели управления.	<p>Убедитесь в том, что</p> <ul style="list-style-type: none"> • Рабочее колесо вращается свободно и плавно. • Датчик не выдает сигнал тревоги. • Защита от перегрузок сброшена. <p>Если проблема не исчезнет: Обратитесь в местную мастерскую техобслуживания компании Grindex.</p>
Насос не запускается автоматически, но может быть запущен вручную.	<p>Убедитесь в том, что</p> <ul style="list-style-type: none"> • Уровневый регулятор пуска исправен. Очистите его или при необходимости замените. • Все подключения исправны. • Реле и обмотки контакторов не повреждены. • Переключатель управления (ручное/автоматическое) корректно срабатывает в обоих положениях. <p>Проверьте цепь и функции управления.</p>
Отсутствует напряжение.	<p>Убедитесь в том, что</p> <ul style="list-style-type: none"> • Главный выключатель включен. • На пусковое оборудование подается управляющее напряжение. • Плавкие предохранители исправны. • Присутствует напряжение на всех фазах питающей линии. • Все плавкие предохранители сохраняют номинальную мощность и надежно закреплены в держателях. • Защита от перегрузок сброшена. • Кабель двигателя не поврежден.
Рабочее колесо заклинило.	<p>Очистите:</p> <ul style="list-style-type: none"> • Рабочее колесо • Колодец, чтобы предотвратить повторное засорение рабочего колеса.

Если неисправность не удастся устранить, обратитесь в местную мастерскую техобслуживания компании Grindex. При обращении в Grindex указывайте номер изделия и серийный номер насоса, который обозначен в [Описании изделия](#) (стр. 11).

Насос не останавливается при работе с датчиком уровня



ПРЕДУПРЕЖДЕНИЕ:

Перед началом операций технического обслуживания следует обесточить насос и заблокировать подачу электрической энергии. Несоблюдение этого правила может привести к смертельному исходу или тяжелой травме.

Причина	Устранение
Насос не может опорожнить колодец до уровня останова.	Убедитесь в том, что <ul style="list-style-type: none"> • Нет утечек в трубопроводах и соединениях. • Рабочее колесо не засорено. • Обратные клапаны исправны. • Насос обеспечивает достаточную подачу. Дополнительные сведения: Обратитесь в местную мастерскую техобслуживания компании Grindex.
Неисправность в системе регулирования уровней.	<ul style="list-style-type: none"> • Очистите уровневые регуляторы. • Проверьте работу уровневых регуляторов. • Проверьте контактор и цепь управления. • Замените неисправные детали.
Низкий уровень останова.	Отрегулируйте уровень останова.

Если неисправность не удастся устранить, обратитесь в местную мастерскую техобслуживания компании Grindex. При обращении в Grindex указывайте номер изделия и серийный номер насоса, который обозначен в [Описании изделия](#) (стр. 11).

Насос самопроизвольно запускается, останавливается и снова запускается в быстрой последовательности

Причина	Устранение
Насос запускается вследствие противотока, который снова заполняет колодец до уровня пуска.	Убедитесь в том, что <ul style="list-style-type: none"> • Расстояние между уровнями пуска и останова не слишком маленькое. • Обратный клапан(ы) исправен (исправны). • Обратный клапан расположен на трубопроводе не слишком далеко.
Неисправность функции самоблокировки контактора.	Проверьте: <ul style="list-style-type: none"> • Подключения контактора. • Напряжение цепи управления относительно номинального напряжения на выводах обмотки статора. • Функционирование регулятора уровня останова. • Падение напряжения в линии при пусковом скачке может привести к неисправности функции самоблокировки контактора.

Если неисправность не удастся устранить, обратитесь в местную мастерскую техобслуживания компании Grindex. При обращении в Grindex указывайте номер изделия и серийный номер насоса, который обозначен в [Описании изделия](#) (стр. 11).

Насос запускается, но срабатывает защита двигателя



ПРЕДУПРЕЖДЕНИЕ:

Перед началом операций технического обслуживания следует обесточить насос и заблокировать подачу электрической энергии. Несоблюдение этого правила может привести к смертельному исходу или тяжелой травме.

ПРИМЕЧАНИЕ:

Не допускайте повторного принудительного замыкания защитного устройства двигателя после срабатывания такого устройства. Несоблюдение этого правила может привести к повреждению оборудования.

Причина	Устранение
Слишком низкая уставка защиты двигателя.	Установите защиту двигателя согласно табличке технических данных и, если применимо, схеме проводки.
При вращении рукой рабочее колесо проворачивается с трудом.	<ul style="list-style-type: none"> • Очистите рабочее колесо. • Очистите колодец. • Убедитесь в том, что рабочее колесо надлежащим образом отрегулировано.
Пониженное напряжение блока привода на всех трех фазах.	<ul style="list-style-type: none"> • Проверьте плавкие предохранители. Замените перегоревшие плавкие предохранители. • Если же все плавкие предохранители исправны, обратитесь к квалифицированному электрику.
Фазный ток нестабилен или его значение слишком велико.	Обратитесь в местную мастерскую техобслуживания компании Grindex.
Неисправна изоляция между фазами и землей в статоре.	<ol style="list-style-type: none"> 1. Используйте измеритель изоляции. При измерении меггером 1000 В постоянного тока убедитесь в том, что сопротивление изоляции между фазами и между каждой фазой и землей более 5 МОм. 2. Если изоляция менее: Обратитесь в местную мастерскую техобслуживания компании Grindex.
Высокая плотность перекачиваемой жидкости.	<p>Убедитесь, что максимальная плотность составляет 1100 кг/м³ (9,2 фунта/галлон США)</p> <ul style="list-style-type: none"> • Воспользуйтесь насосом подходящего типа. • Обратитесь в местную мастерскую техобслуживания компании Grindex.
Температура окружающей среды превышает максимально допустимое значение.	Использование насоса в таких условиях запрещается.
Неисправность защиты от перегрузок.	Замените защиту от перегрузок.
Возможно, необходимо перезапустить защиту двигателя SMART™.	Выполните одно из следующих действий:

Причина	Устранение
	<ul style="list-style-type: none"> • Перезапустите защиту двигателя SMART™. Для этого необходимо извлечь и заново вставить шнур питания. • Или отключить и повторно включить питание.   <p>ПРЕДУПРЕЖДЕНИЕ: Насос автоматически перезапустится после исправленного фазного повреждения или прекращения подачи энергии.</p>

Если неисправность не удастся устранить, обратитесь в местную мастерскую техобслуживания компании Grindex. При обращении в Grindex указывайте номер изделия и серийный номер насоса, который обозначен в [Описание изделия](#) (стр. 11).

Насос работает, но перекачивает слишком мало воды



ПРЕДУПРЕЖДЕНИЕ:

Перед началом операций технического обслуживания следует обесточить насос и заблокировать подачу электрической энергии. Несоблюдение этого правила может привести к смертельному исходу или тяжелой травме.

ПРИМЕЧАНИЕ:

Не допускайте повторного принудительного замыкания защитного устройства двигателя после срабатывания такого устройства. Несоблюдение этого правила может привести к повреждению оборудования.

Причина	Устранение
Рабочее колесо вращается в неправильном направлении.	<ul style="list-style-type: none"> • Поменяйте местами две фазы (для 3-фазного двигателя без системы защиты SMART™). • Внесите необходимые изменения во внутреннюю проводку (для 3-фазного двигателя с системой защиты SMART™). • Для 1-фазного двигателя: Обратитесь в местную мастерскую техобслуживания компании Grindex.
Клапаны установлены в неправильное положение.	<ul style="list-style-type: none"> • Исправьте положение клапанов. • При необходимости замените клапаны. • Убедитесь в том, что все клапаны установлены верно с учетом потока жидкой среды. • Убедитесь в том, что клапаны открываются правильно.
При вращении рукой рабочее колесо проворачивается с трудом.	<ul style="list-style-type: none"> • Очистите рабочее колесо. • Очистите колодец. • Убедитесь в том, что рабочее колесо надлежащим образом отрегулировано.

Причина	Устранение
Трубопроводы засорены.	Очистите трубопроводы для обеспечения свободного потока жидкости.
Утечки в трубопроводах и соединениях.	Обнаружьте места утечек и уплотните их.
Рабочее колесо, насос и кожух имеют следы износа.	Замените изношенные элементы.
Низкий уровень жидкости.	<ul style="list-style-type: none"> • Убедитесь в том, что датчик уровня установлен правильно и исправен. • В зависимости от способа установки добавьте средство для заливки насоса, такое как обратный клапан всасывающей трубы.

Если неисправность не удастся устранить, обратитесь в местную мастерскую техобслуживания компании Grindex. При обращении в Grindex указывайте номер изделия и серийный номер насоса, который обозначен в [Описании изделия](#) (стр. 11).

Техническое руководство

Ограничения применения

Данные	Описание
Температура среды (жидкости)	максимальная температура 40°C (104°F)
Водородный показатель pH перекачиваемой среды (жидкости)	5–8
Плотность среды (жидкости)	Максимальная плотность: 1100 кг/м ³ (9,2 фунтовна галлон США)
Глубина погружения	20 м (65 футов)
Прочее	Прочие технические данные насоса (масса, ток, напряжение, мощность и частота вращения) приведены на табличке технических данных. Значение пускового тока указано в Технические данные двигателя (стр. 36). Для получения сведений о других областях применения обратитесь к ближайшему представителю компании Grindex.

Технические данные двигателя

Характеристика	Описание
Тип двигателя	Асинхронный двигатель с короткозамкнутым ротором
Частота	50 или 60 Гц
Источник питания	3-фазный
Метод пуска	<ul style="list-style-type: none"> Прямой пуск Переключение со звезды на треугольник
Максимально возможное количество пусков в час	30 пусков в час, равномерно распределенных по времени
Код соответствия	IEC 60034-1
Колебания номинального напряжения при обеспечении номинальной выходной мощности	±10%
Колебания напряжения без перегрева	± 10 %, если не используется непрерывный режим при полной нагрузке
Допустимый небаланс напряжений	2 %
Максимальное колебание частоты (для насосов с системой защиты SMART™)	± 3 Гц
Класс изоляции статора	H (для 180°C)



Grindex
Gesällvägen 33
174 87 Sundbyberg
Sweden
Tel. +46-8-606 66 00
Fax +46-8-745 53 28